

Dell Storage MD1400 및 MD1420 인클로저 배포 안내서



주, 주의 및 경고

-  **노트:** "주"는 컴퓨터를 보다 효율적으로 사용하는 데 도움을 주는 중요 정보를 제공합니다.
-  **주의:** "주의"는 하드웨어 손상이나 데이터 손실의 가능성을 설명하며, 이러한 문제를 방지할 수 있는 방법을 알려줍니다.
-  **경고:** "경고"는 재산상의 피해나 심각한 부상 또는 사망을 유발할 수 있는 위험이 있음을 알려줍니다.

Copyright © 2014 Dell Inc. 저작권 본사 소유. 이 제품은 미국, 국제 저작권법 및 지적 재산권법에 의해 보호됩니다. Dell™ 및 Dell 로고는 미국 및/또는 기타 관할지역에서 사용되는 Dell Inc.의 상표입니다. 이 문서에 언급된 기타 모든 표시 및 이름은 각 회사의 상표일 수 있습니다.

2014 - 11

Rev. A01

목차

1 소개.....	4
2 인클로저 연결.....	5
시작하기 전에.....	5
인클로저 연결 절차.....	5
인클로저 케이블 배선	7
단일 포트 구성.....	7
중복 구성.....	8
다중 체인 구성.....	9
3 저장 장치 인클로저 관리.....	11
4 펌웨어 다운로드.....	12
5 도움말 얻기.....	13
시스템 서비스 태그 찾기.....	13
설명서에 대한 사용자 의견.....	13
관련 설명서.....	13

소개

EMM(인클로저 관리 모듈)을 통해 액세스 되는 물리적 디스크 드라이브를 포함한 인클로저를 저장 장치 인클로저라고 합니다. 저장 장치 인클로저는 물리적 디스크 드라이브, EMM, 팬 및 전원 공급 장치 (PSU) 등 다양한 하드웨어 구성요소를 포함하고 있습니다. 저장 장치에 연결된 하나 이상의 호스트 시스템은 저장 장치 인클로저의 데이터에 액세스할 수 있습니다. 또한 호스트 및 저장 장치 인클로저 간에 여러 물리적 네트워크 경로를 설치함으로써 단일 경로가 손실되더라도(예: 호스트 시스템 포트가 작동을 멈추는 경우) 저장 장치 인클로저의 데이터에 액세스하는 것에 아무런 문제가 생기지 않도록 할 수 있습니다.

호스트 시스템에서 실행되는 저장 장치 인클로저 관리 소프트웨어는 저장 장치 인클로저를 관리합니다. 호스트 시스템에서는, 관리 소프트웨어 및 저장 장치 인클로저가 대역 내 SAS 연결을 사용하여 관리 요청 및 이벤트 정보를 통신합니다.

인클로저 연결

저장 장치는 하나 또는 둘 모두의 EMM을 사용하여 호스트 서버에 연결되어 있습니다. EMM의 이름은 EMM 0와 EMM 1로 지정되어 있습니다.

세 가지 구성에서 인클로저를 연결할 수 있습니다.

- 단일 포트 구성
- 중복 구성
- 다중 체인 구성

시작하기 전에

- ⚠ 경고: 시스템을 들어 올려야 할 경우에는 다른 사람의 도움을 받으십시오. 부상을 피하려면 혼자 힘으로 시스템을 들어 올리지 마십시오.
- ⚠ 경고: 시스템이 켜져 있는 상태에서 시스템 덮개를 열거나 분리하면 감전의 위험에 노출될 수 있습니다.
- ⚠ 주의: 덮개가 없는 상태에서 시스템을 5분 이상 작동하지 마십시오.
- ⚠ 주의: 공인된 서비스 기술자만이 수리를 할 수 있습니다. 제품 문서에 승인된 대로, 또는 온라인이나 전화 서비스 및 지원팀이 지시한 대로 문제 해결 및 단순 수리를 하십시오. Dell이 승인하지 않은 서비스로 인한 손상은 보증이 적용되지 않습니다. 제품과 함께 배송된 안전 지침을 읽고 따르십시오.

저장 장치 인클로저를 연결하기 전에 다음 항목이 있는지 확인합니다.

- 전원 케이블
- SAS 케이블
- 레일 키트
- Dell Systems Management Tools and Documentation 매체
- 최신 버전의 Dell OpenManage Server Administrator가 설치됩니다. 설치 지침 및 지원되는 운영 체제에 대한 자세한 내용은 dell.com/openmanagemanuals에서 Server Administrator 설명서를 참조하십시오.

인클로저 연결 절차

인클로저를 호스트 시스템에 연결하는 방법:

1. 호스트 시스템 및 모든 장착된 장치의 전원을 끕니다.
2. SAS 케이블을 저장 장치 인클로저의 EMM SAS 커넥터와 호스트 시스템의 RAID 컨트롤러에 연결하십시오. 케이블이 커넥터에 연결되어 딸깍 소리가 나면서 제자리에 고정될 때까지 밀어 넣으십시오. 그림 1을 참조하십시오.

노트:

- SAS 케이블의 양쪽 끝 커넥터에는 범용으로 동일한 방향이 표시되어 있습니다. 케이블의 한쪽 끝을 EMM 또는 RAID 컨트롤러에 연결할 수 있습니다.
- SAS 케이블을 분리하려면, 당김 탭을 당겨 EMM 및 호스트 시스템의 커넥터에서 케이블을 반드시 분리해야 합니다. 그림 1을 참조하십시오.

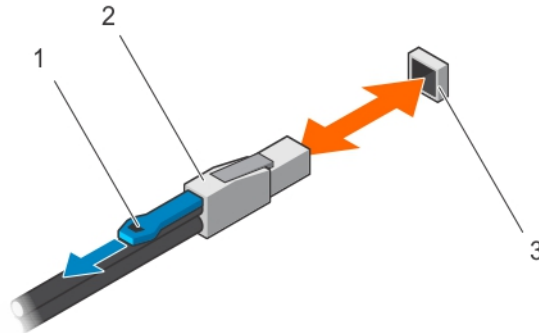


그림 1. SAS 케이블 연결

1. 당김 탭
2. SAS 케이블
3. SAS Port (동축 In/Out)

노트:

- 컨트롤러가 올바르게 설치되어 있는지 확인하려면 dell.com/storagecontrollermanuals에서 RAID 컨트롤러 설명서를 참조하십시오.
- 단일 포트 구성, 중복 구성, 다중 체인 구성에 대한 자세한 내용은 [인클로저 케이블 연결](#)을 참조하십시오.

주의: 저장 장치 인클로저를 전원 문제로부터 보호하기 위해, AC 전원 케이블을 UPS처럼 보호된 PSU, 회선 조절기, 또는 서지 방지기에 연결하십시오. 가능하면 2개의 PSU는 서로 다른 회로에 연결하십시오.

3. PSU를 전원에 연결합니다.


노트: PSU를 연결하기 전에, 양쪽 PSU 전원이 모두 꺼져 있도록 스위치를 확인하십시오.

4. PSU 또는 냉각 팬 모듈을 켭니다.
5. 호스트 시스템을 켜십시오.
6. 앞쪽의 LED 표시등과 저장 장치 인클로저의 후면 패널을 검사합니다. LED 표시등에 대한 자세한 내용은 dell.com/support/manuals에서 *Dell Storage MD1400 인클로저 하드웨어 소유자 매뉴얼*을 참조하십시오.

인클로저 케이블 배선

저장 장치 인클로저를 호스트 시스템 및 세 가지 구성의 추가적인 저장 장치 인클로저에 연결할 수 있습니다.

- 단일 포트 구성
- 중복 구성
- 다중 체인 구성

 **노트:** MD1400 및 M1420의 인클로저에서는 클러스터링이 지원되지 않습니다.

관련 링크

[단일 포트 구성](#)

[중복 구성](#)

[다중 체인 구성](#)

단일 포트 구성

단일 포트 구성은 최대 4개의 인클로저를 지원합니다. 인클로저들은 하나의 인클로저가 컨트롤러 카드의 단일 포트에 연결된 테이지 체인 방식으로 연결되어 있습니다. 그림 2를 참조하십시오.

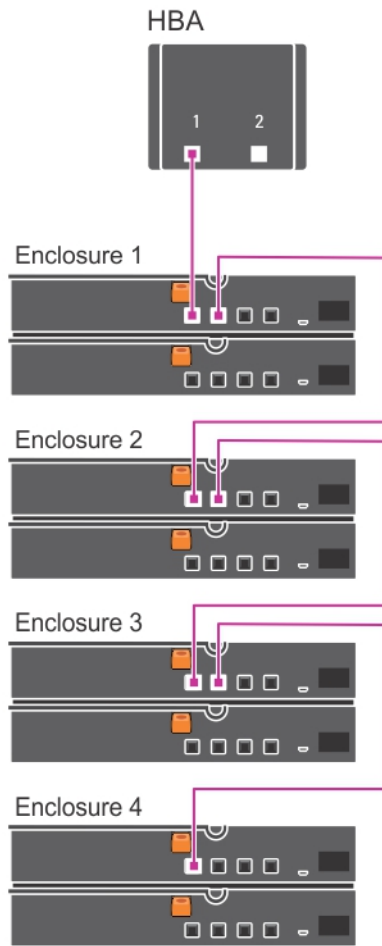


그림 2. 단일 포트 구성

중복 구성

중복 구성에서는, 인클로저들이 하나의 인클로저가 컨트롤러 카드의 양쪽 포트에 연결된 데이터 체인 방식으로 연결되어 있습니다. 그림 3을 참조하십시오.

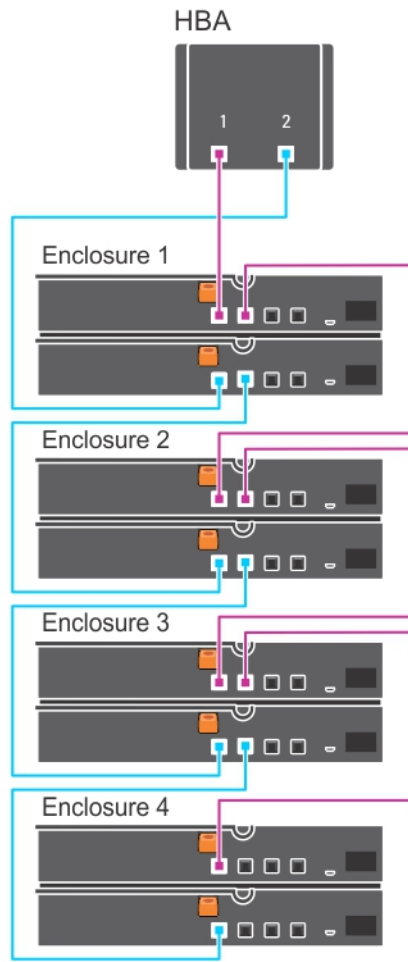


그림 3. 중복 구성

다중 체인 구성

다중 체인 구성은 최대 8대의 인클로저를 지원합니다. 처음 4개의 인클로저들은 하나의 인클로저가 컨트롤러 카드의 단일 포트에 연결된 데이터 체인 방식으로 연결되어 있습니다. 두 번째 4개의 인클로저들은 하나의 인클로저가 컨트롤러 카드의 두 번째 포트에 연결된 데이터 체인 방식으로 연결되어 있습니다. 그림 4를 참조하십시오.

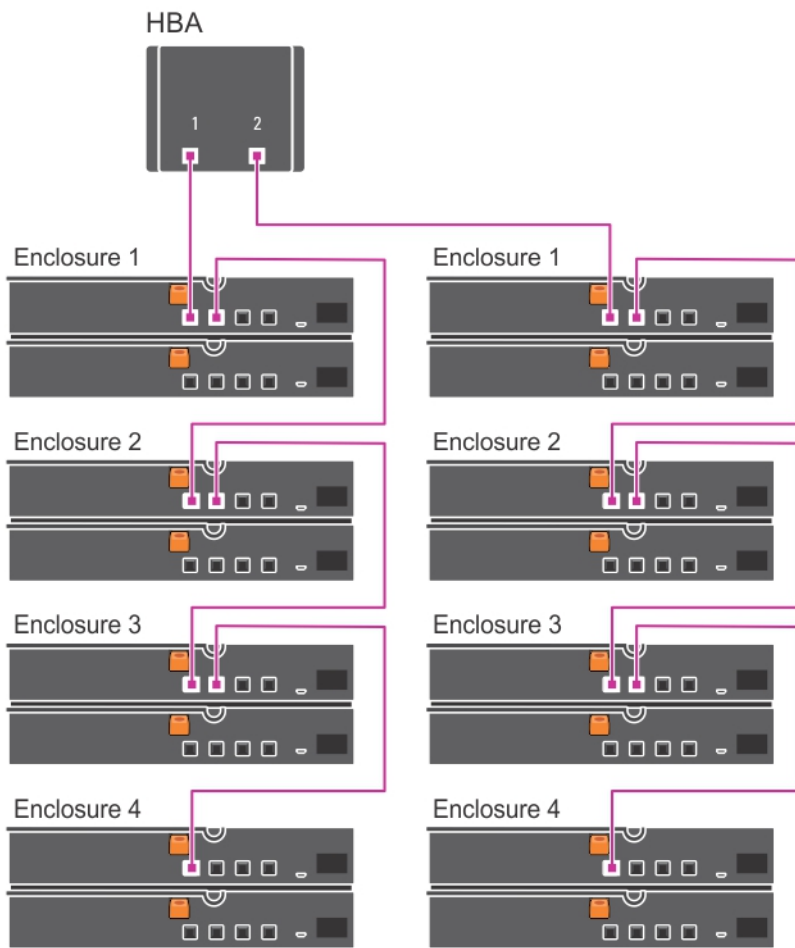



그림 4. 다중 체인 구성

저장 장치 인클로저 관리

인클로저 내의 물리적 디스크 드라이브 저장 장치는 BIOS 구성 유틸리티 또는 Server Administrator를 사용하여 구성할 수 있습니다. 인클로저의 최적화 관리와 보수 용이성을 위해, dell.com/openmanagemanuals에서 Server Administrator를 사용하는 것이 권장됩니다.

 **노트:** 온라인 구성, 인클로저 상태 및 활성 이벤트 알림은 Server Administrator 버전 6.2 이상에서만 지원됩니다.

Server Administrator는 통합적인 그래픽 보기 및 명령줄 인터페이스(CLI)와 함께 포괄적인 서버 또는 저장 관리 솔루션을 제공합니다. 이것은 내부 저장과 외부 장착된 저장 장치의 온라인 구성과 관리를 모두 용이하게 합니다.

Server Administrator는 물리적 저장 장치, 디스크 인클로저, 가상 디스크 또는 RAID 배열 및 논리 장치에 대한 정보를 수집하며 해당 정보를 물리 및 논리 보기에 표시합니다.

Server Administrator를 사용해 다음을 할 수 있습니다:

- RAID 저장 장치 구성 생성 및 관리
- 저장 장치 정보 표시
- 이벤트 보고 사용자 지정
- 로그된 이벤트 보기

추가 정보는 dell.com/support/manuals의 Server Administrator 설명서를 참조하십시오.

펌웨어 다운로드

dell.com/support의 Dell 업데이트 패키지를 사용하여 저장 장치 인클로저에 대한 펌웨어 업데이트를 다운로드할 수 있습니다.

도움말 얻기






시스템 서비스 태그 찾기

시스템은 고유한 특급 서비스 코드와 서비스 태그 번호로 식별됩니다. 특급 서비스 코드와 서비스 태그는 수하물 태그를 당겨 시스템 후면에서 확인할 수 있습니다. 또는 시스템의 새시에 있는 스티커에서 해당 정보를 확인할 수도 있습니다. 이 정보는 Dell에서 지원 전화를 적절한 담당자에게 연결하는 데 사용됩니다.


설명서에 대한 사용자 의견

이 설명서와 관련한 피드백은 documentation_feedback@dell.com으로 보내 주십시오. 또는 모든 Dell 설명서 페이지에 있는 피드백 링크를 클릭하고 양식을 작성한 후 제출을 클릭하여 의견을 보낼 수 있습니다.

관련 설명서

-  **경고:** 시스템과 함께 제공되는 안전 및 규정 정보를 참조하십시오. 보증 정보는 이 문서 안에 포함되어 있거나 별도의 문서로 제공될 수 있습니다.
-  **노트:** 모든 PowerEdge 설명서를 보려면 dell.com/support/manuals로 이동한 후 시스템 서비스 태그를 입력하여 시스템 설명서를 가져오십시오.
-  **노트:** 모든 Dell OpenManage 설명서를 보려면 dell.com/openmanagemanuals로 이동하십시오.
-  **노트:** 모든 운영 체제 문서를 보려면 dell.com/operatingsystemmanuals로 이동하십시오.
-  **노트:** 모든 스토리지 컨트롤러 및 PCIe SSD 문서를 보려면 dell.com/storagecontrollermanuals로 이동하십시오.

제품 설명서는 다음과 같습니다.

- *시작 안내서*는 시스템 기능, 시스템 설정 및 기술 사양에 대한 개요를 제공합니다. 이 문서는 시스템과 함께 배송되며, dell.com/support/manuals에서도 볼 수 있습니다.
 - *사용 설명서*는 시스템 기능에 대한 정보를 제공하고 시스템 문제 해결 방법 및 시스템 구성요소를 설치하거나 교체하는 방법에 대해 설명합니다. 이 문서는 dell.com/support/manuals에서 볼 수 있습니다.
 - *Dell 저장 장치 인클로저 설정 플레이트*는 인클로저 설정에 관한 정보를 제공합니다. 이 문서는 시스템과 함께 배송되며, dell.com/support/manuals에서도 볼 수 있습니다.
 - 운영 체제, 시스템 관리 소프트웨어, 시스템 업데이트, 시스템과 함께 구입한 시스템 구성요소와 관련된 설명서 및 도구를 비롯하여 시스템을 구성하고 관리하는 데 필요한 설명서 및 도구를 제공하는 모든 매체가 시스템과 함께 제공됩니다.
-  **노트:** 최신 설명서 업데이트는 dell.com/support/manuals에서 확인할 수 있습니다.



노트: 시스템을 업그레이드할 때 최신 BIOS, 드라이버 및 시스템 관리 펌웨어를 dell.com/support에서 다운로드하여 시스템에 설치하는 것이 좋습니다.